

Auftraggeber:

Name, Vorname

Anschrift (PLZ, Ort, Straße)

E-Mail

Interne Bearbeitung:

Obj.: _____ Si-K: _____

WHG-Nr.: _____

Telefon / Fax

Schlüsselbestellung

Zylinderbestellung

über die Hausverwaltung

In diesem Fall wird zusätzlich eine Bearbeitungsgebühr i. H. v. 50,00 € in Rechnung gestellt. Zudem wird darauf hingewiesen, dass bei einem Bestellwert unter 50,00 € vom Hersteller ein Mindermengenzuschlag in Höhe von 10,00 € verrechnet werden kann.
Die vorgenannten Preise beinhalten die gesetzliche Mehrwertsteuer.

Versand Schlüssel an: Eigentümer Mieter _____
Zylinder müssen im Büro der HVW abgeholt werden! Name, Anschrift angeben

Rechnungsstellung an: Eigentümer Mieter _____
Name, Anschrift angeben

Anforderung Autorisierungsschreiben

Sie beauftragen und zahlen direkt beim Schlüsseldienst selbst.

Ich bin Eigentümer

Mieter (Vorlage der schriftlichen Einverständniserklärung des Eigentümers zwingend erforderlich. Bitte beilegen.)

Wohnanlage (Straße, Haus-Nr., Ort)

Wohnungs-Nr. / Lage

Name des Eigentümers der Wohnung

Zwingend erforderlich – ohne Angabe keine Bearbeitung möglich!

Schließungs-Nr.: _____
Zahlen-/Buchstabenkombination – Prägung auf Schlüssel und Zylinder

Anzahl Schlüssel: _____

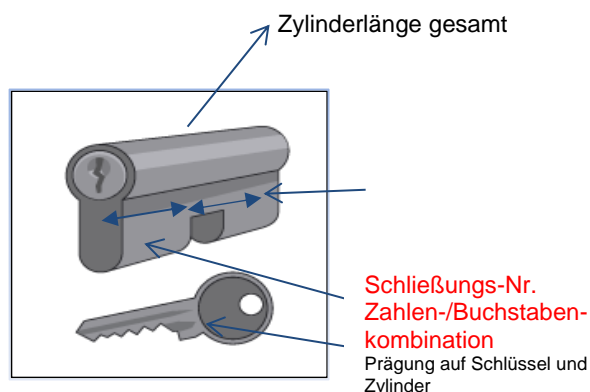
Anzahl Zylinder: _____

Zylinderlänge: innen _____ außen _____

Zylinder mit neuer Schließung: Ja Nein

Zylinder mit Not- und Gefahrenfunktion: Ja Nein (gleichzeitig beidseitig sperrbar)

Sonstige Angaben:



Datum und Unterschrift